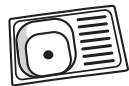


Cucina

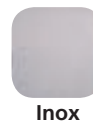
Fornelli e i combinati	52
Lavelli e scolapiatti	52
Ricambi piani cottura Cramer	54
Fornelli, lavelli e combinati con coperchio	55
Piani modulari, i monoblocchi e le cucine	56
Ricambi Smev piano 8062	57
Ricambi Smev piano 8063	58
Ricambi Smev piano combinato 8323	59
Cappe	60
Forni ad incasso, mini grill e cucine	60
Ricambi forni Smev	61



Fornelli e i combinati

Dometic GRAMER

Gamma di elementi da cucina in Inox che si integrano perfettamente al piano di lavoro. Il coperchio chiuso è a scomparsa. Ugelli smaltati facilmente smontabili.



Inox

FORNELLO INOX CON COPERCHIO INTEGRATO

Fornello 2 o 3 fuochi con coperchio integrato.
Manopole interne sotto il coperchio. Ugelli con dispositivi di sicurezza.
• Dim.: 467,5 x 467,5 mm.

3

2 2 FUOCHI 925071 Dim.: 450 x 325 mm. € 213,00

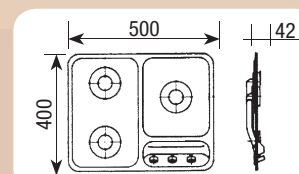
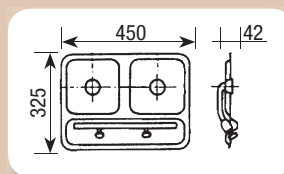
3 3 FUOCHI 925072 Dim.: 520 x 445 mm. € 371,00

2



Importante!

Tutti i nostri fornelli funzionano sia con Butano che con Propano.



COMBINATI FORNELLO/LAVELLO

3 FUOCHI 929466 € 634,00

Combinato 3 fuochi Inox con due coperchi integrati.
Previsto per l'installazione del rubinetto sotto il coperchio.
Ugelli dotati di dispositivi di sicurezza.
• Dimensioni: 840 x 436 mm.
Venduto con piletta a gomito di Ø 36 mm.



Info

I combinati Inox possono essere perforati per l'installazione del rubinetto dell'acquo

Lavelli e scolapiatti

LAVELLI DA INCASSO

LAVELLO 700010 MOD. 929 Inox € 91,00

• Diametro: 400 mm.



LAVELLO 931973 Mod 8005 € 202,00

• Dim.: 420 x 370 mm. Profondità della vasca: 145 mm.
(Fornito senza rubinetto)

LAVELLO 700085 Mod 8006 € 197,00

• Dim.: 420 x 440 mm. Profondità della vasca: 145 mm.
(Fornito senza rubinetto)



VASCA CON SGOCCIOLATOIO INOX 700019 Mod 934 € 121,00

• Dim.: 650 x 380 mm. Profondità della vasca: 145 mm.
(Fornito senza rubinetto)



Lavelli e scolapiatti

Dometic GRAMER



Inox

LAVELLO INOX CON COPERCHIO INTEGRATO

LAVELLO 925070 Inox. € 174,00

Il coperchio abbassato è a scomparsa nel tavolo di lavoro.
Un bordo interno permette di installare il rubinetto ripiegabile.
Venduto con piletta a gomito di Ø 36 mm.

- Dim.: 400 x 445 mm. Profondità del lavello: 181 mm.



LAVELLO CON SCOLAPIATTI 925518 Inox. € 215,00

La posizione del rubinetto è prevista su un bordo interno.

Venduto con piletta a gomito di Ø 36 mm.

- Dim.: 600 x 445 mm.
- Profondità del lavello: 166 mm.



ACQUAIO 931282 Inox. € 155,00

Come il modello del lavello senza coperchio 911676 qui sotto ma con coperchio integrato.

Venduto con piletta a gomito di Ø 36 mm.

- Dim.: 400 x 325 mm.
- Profondità del lavello: 120 mm.



LAVELLO INOX SENZA COPERCHIO

LAVELLO 400 X 325 911676 Inox. € 86,00

- Dim.: 400 x 325 mm.
 - Dim. incasso: 370 x 300 mm.
 - Prof. lavello 120 mm.
- Venduto con piletta a gomito di Ø 36 mm.

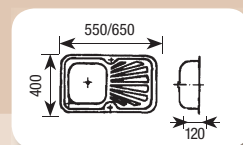


LAVELLO INOX CON SCOLAPIATTI

650 922036 Dim. : 650 x 400 mm. € 110,00

550 922033 Dim. : 550 x 400 mm. € 103,00

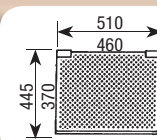
Prof. lavello 120 mm.
Venduto con piletta a gomito di Ø 16mm.



COPERCHI VETRO

Per 2 FUOCHI 911673 460 x 370 mm. € 88,00

Per 3 FUOCHI 922042 510 x 445 mm. € 111,00



CONTENITORE PER I RIFIUTI 931347 € 127,00

Da incassare nel piano di lavoro e dotato di un coperchio integrato.
• Dim: 182 x 192 mm.
Profondità: 21 cm.



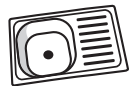
SIFONI E PILETTE PER LAVELLI

SIFONE 700028 € 19,00

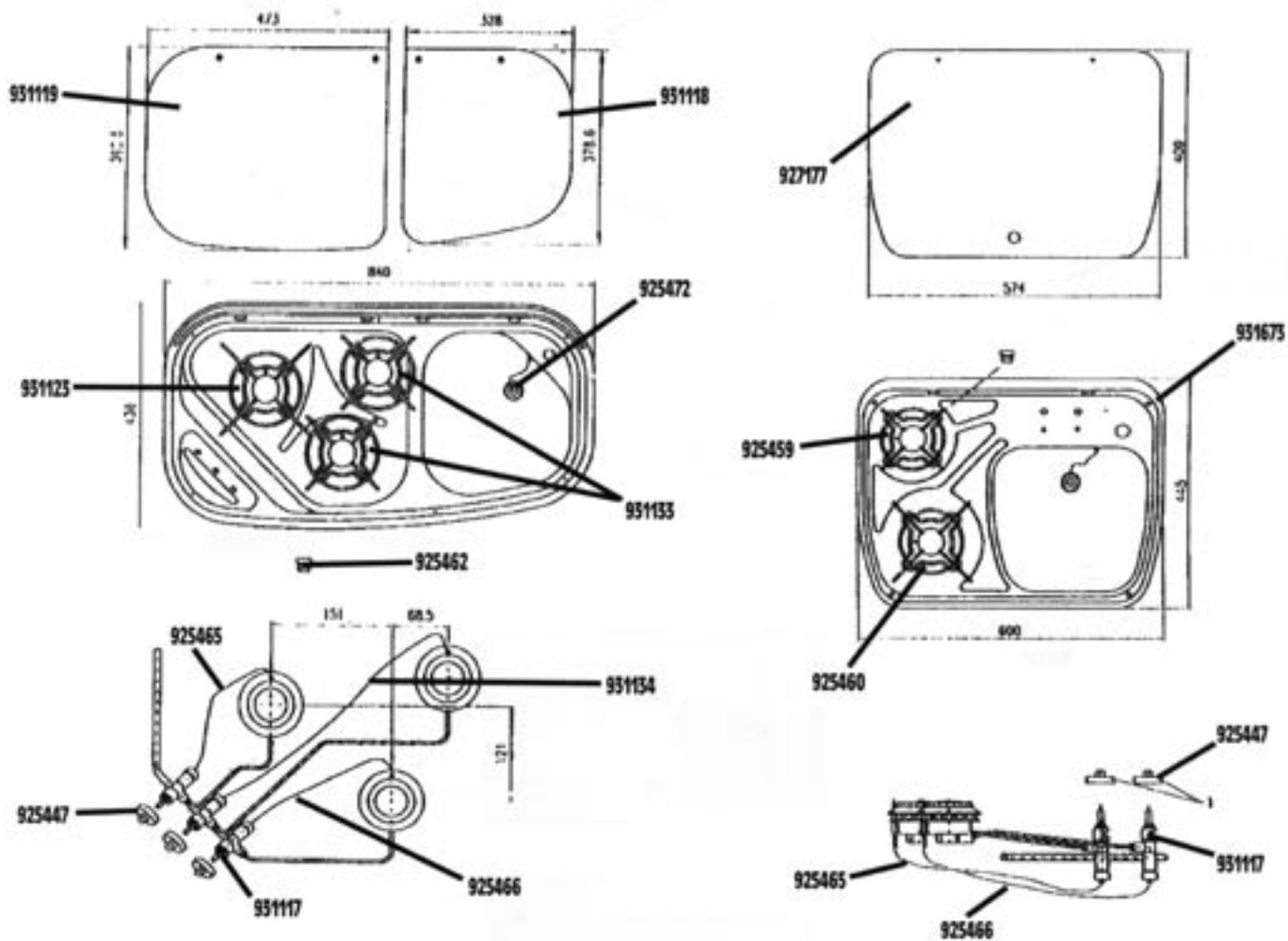
TAPPO PER SIFONE COD. 700028 700027 € 4,00

PILETTA LAVELLO COMPLETA DI TAPPO 700026 € 5,00





Ricambi piani cottura Cramer



CODICE	DESCRIZIONE
931119	COPERCHIO LATO FUOCHI
931118	COPERCHIO LATO LAVELLO
927177	COPERCHIO UNICO
931123	GRIGLIA DIAMETRO 250MM
925472	PILETTA CON TAPPO
931133	GRIGLIA DIAMETRO 200MM
925459	GRIGLIA DIAMETRO 160MM
931673	FISSAGGIO INOX
925462	FISSAGGIO GRILLE
925447	BOTTONE PER 925071 - 925072
931117	RUBINETTO 30MBAR
925466	TERMOCOPPIA L350
931134	TERMOCOPPIA 500MM
925460	GRIGLIA DIAMETRO 200MM

Fornelli, lavelli e combinati con coperchio

SMEV

Fornelli, lavelli e combinati ad incasso in INOX LISCIO con coperchio integrato che, abbassato, arriva a scomparsa nel tavolo di lavoro, donando così un bell'aspetto alla cucina. I fornelli sono dotati di fori, che facilitano la pulizia intorno agli ugelli, e del dispositivo di sicurezza a termocoppia. Sui lavelli, si possono montare solo alcuni rubinetti di spessore ridotto.

FORNELLI INOX LISCIO

1 2 FUOCHI 923321 Mod 8062 - Con Piezo

• Dim.: 480 x 370 mm.
Profondità dell'incasso: 100 mm. € 285,00

2 3 FUOCHI 923322 Mod 8063. Con accensione elettronica. € 300,00

700022 Mod 8063. Con vetro sfumato. € 285,00

• Dim.: 560 x 440 mm. Profondità dell'incasso: 100 mm

3 2 FUOCHI 933826 Versione Sinistra. Mod. 8862

€ 275,00

4 933827 Versione Destra. Mod. 8862

Accensione elettronica, bruciatore da 2200 W e da 1000 W.

• Dim.: L 525 x l 421 mm.
Profondità dell'incasso: 85 mm.

LAVELLI INOX LISCIO

5 LAVELLO 923324 Mod 8005. € 128,00

• Dim.: 420 x 370 mm
Per fornello 2 fuochi
(Consegnato/venduto senza rubinetto)

6 LAVELLO 923325 Mod 8006. € 131,00

• Dim.: 420 x 440 mm. Per fornello 3 fuochi.
(Consegnato/venduto senza tagliere nè rubinetto).

7 TAGLIERE 925089 € 60,00

Adattabile ai 2 lavelli serie 8000.

COMBINATI INOX LISCIO

2 FUOCHI 931348 Mod 8302. € 299,00

931349 Mod 8322. Con accensione elettronica. € 333,00

• Dim.: 680 x 440 mm. Diametro del lavello: 300 mm.
Profondità dell'incasso: 142 mm.

3 FUOCHI 931350 Mod 8303. € 349,00

931351 Mod 8323. Con accensione elettronica. € 435,00

• Dim.: 680 x 440 mm. Diametro del lavello: 300 mm.
Profondità dell'incasso: 142 mm.

LAVELLO E SCOLAPIATTI 931352 Mod 8346. € 187,00

Consegnato/venduto con foro supplementare per il deflusso dell'acqua sullo scolapiatti.

• Dim.: 680 x 440 mm. Diametro del lavello: 300 mm.
Profondità dell'incasso: 150 mm.

Nota

I fornelli SMEV della serie 8000 sono dotati di ugelli 2 potenze 1000 e 1800 W con teste smaltate.

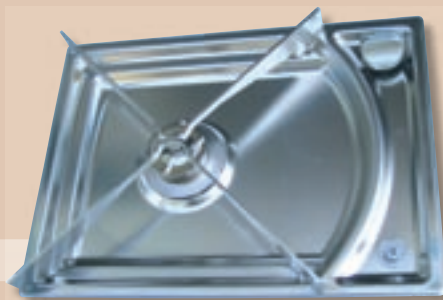


Piani modulari, i monoblocchi e le cucine

I PIANI MODULARI

PIANO COTTURA MODULARE	700007 Fuoco piccolo	€ 73,00
	700008 Fuoco medio	€ 73,00
	700009 Fuoco grande	€ 73,00
	700011 Manopola per piano cottura	€ 5,00

• Dim. di ciascun modulo 320 x 240 mm.



I MONOBLOCCHI

MONOBLOCCO 3 FUOCHI **700014** **€ 203,00**

• Dim. mm 800x460 Serigrafia vetro colore grigio



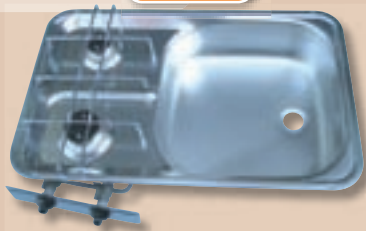
MONOBLOCCO 3 FUOCHI **700020** **€ 203,00**

• Dim. mm 800x460 Serigrafia vetro colore nero



MONOBLOCCO 2 FUOCHI **700084** Mod. 906 **€ 137,00**

• Dim. mm 590x370 **€ 137,00**



I COPERCHI

COPERCHIO FUOCHI **700016** **€ 64,00**

• Dim. mm 423x395
Coperchio fuochi in serigrafia grigia per monoblocco cod. 700014



COPERCHIO LAVELLO **700017** **€ 53,00**

• Dim. mm 390x300
Coperchio lavello in serigrafia grigia per monoblocco cod. 700014



COPERCHIO FUOCHI **700015** **€ 55,00**

• Dim. mm 390x300
Coperchio lavello in serigrafia nera per monoblocco cod. 700020



COPERCHIO LAVELLO **700087** **€ 47,00**

• Dim. mm 390x300
Coperchio lavello in serigrafia nera per monoblocco cod. 700020

COPERCHIO LAVELLO **700013** **€ 49,00**

• Dim. mm 393x319
Coperchio in vetroin serigrafia nera per piano cottura cod. 700085

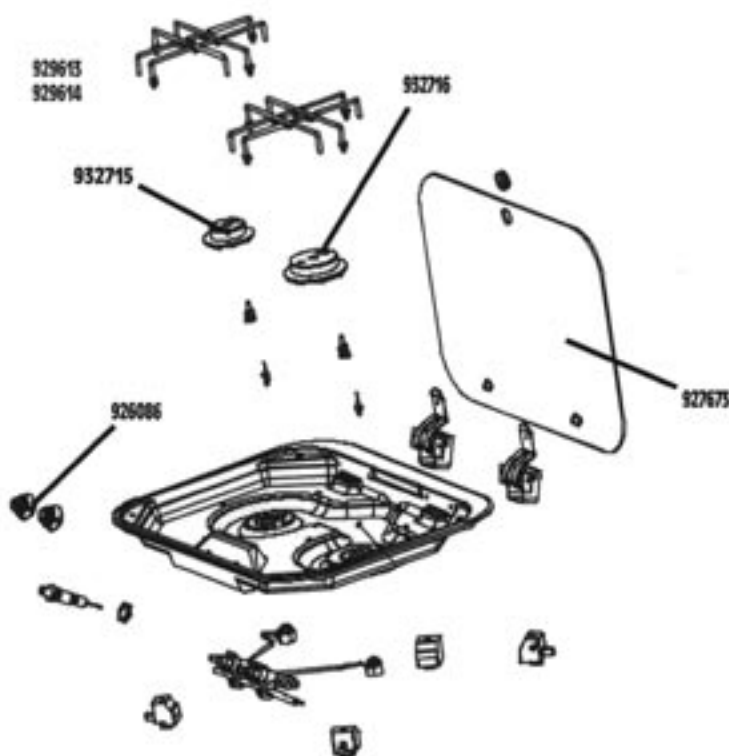


COPERCHIO FUOCHI **917253** **€ 82,00**

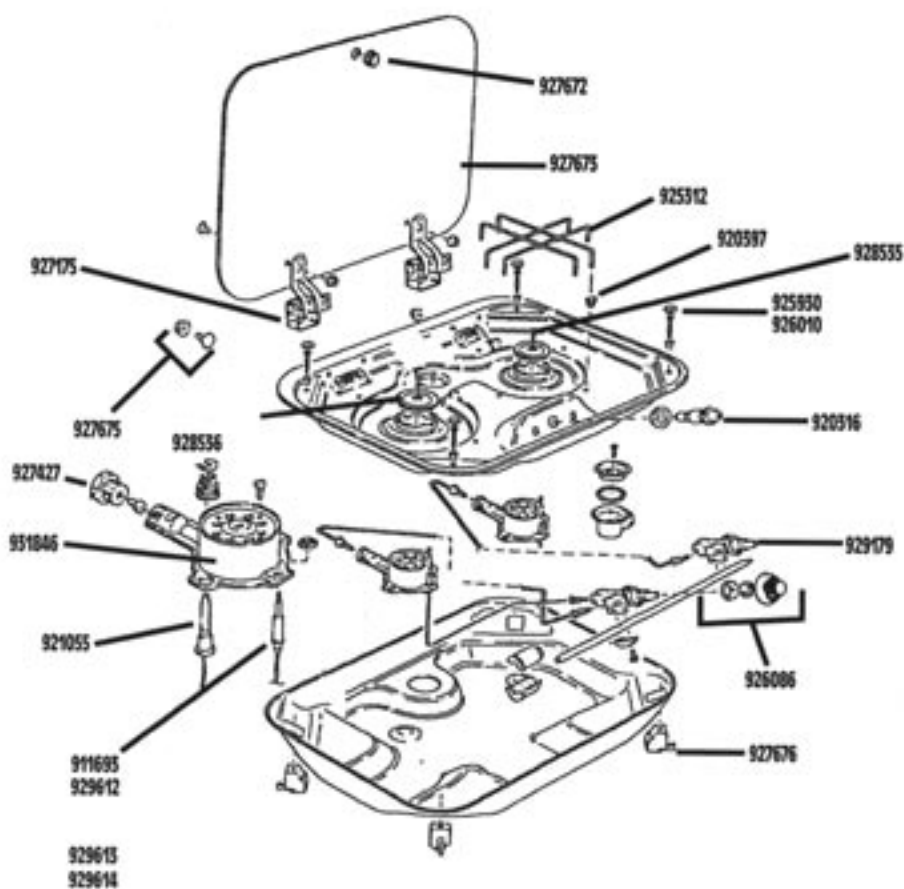
• Dim. mm 560x420x55
Coperchio fuochi in serigrafia marrone per piano cottura cod. 700086



Ricambi Smev piano 8062

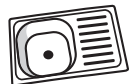


CODICE	DESCRIZIONE
932716	CAPPELLO BRUCIATORE 60MM
932715	CAPPELLO BRUCIATORE 45MM
926086	BOTTONE NERO FUOCHI
927673	COPERCHIO 2 FUOCHI

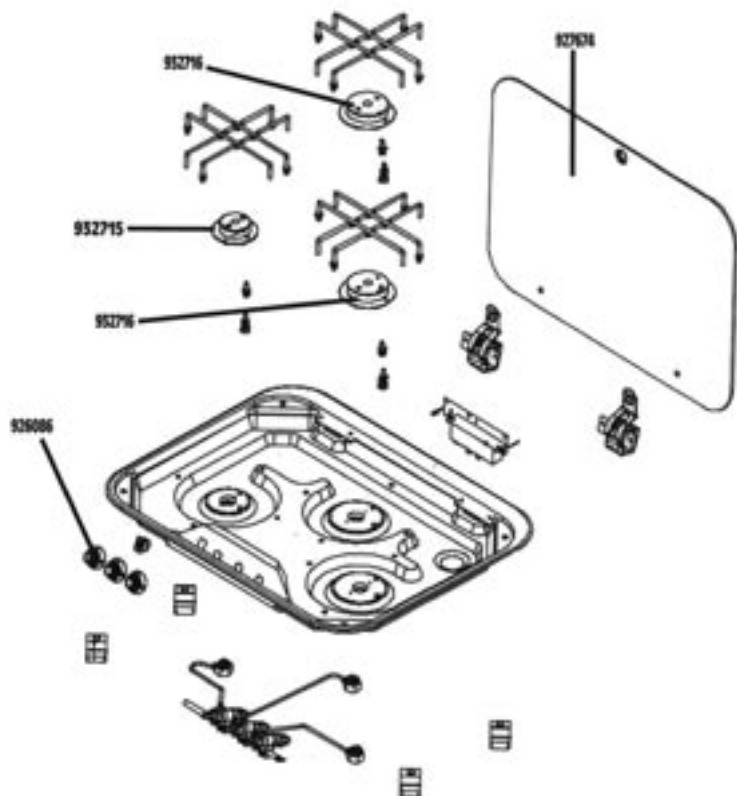


CODICE	DESCRIZIONE
927672	GOMMINO PER COPERCHIO
927673	COPERCHIO 2 FUOCHI
925312	GRIGLIA 2 FUOCHI 8062
920397	TAPPINO NERO PER GRIGLIA
928535	VITE
925930	TAPPO VITE NERO
926010	TAPPO VITE GRIGIO
920316	ACCENSIONE PIEZO
929179	RUBINETTO GAS
926086	BOTTONE NERO FUOCHI
927676	FISSAGGIO SERIE 8000

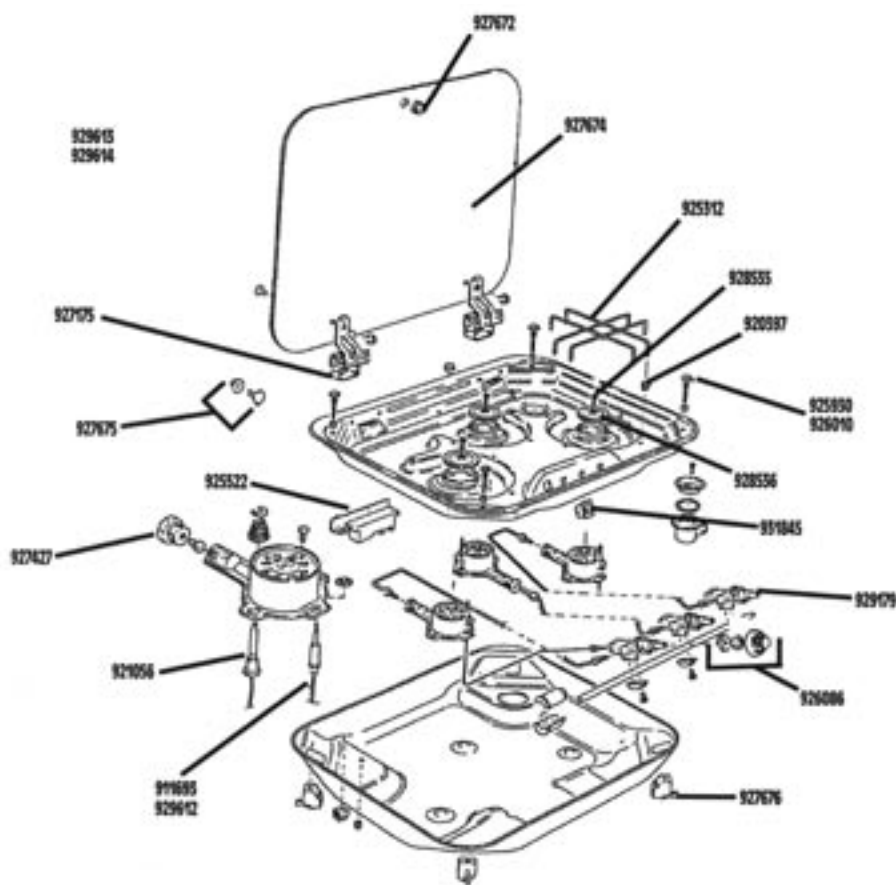
CODICE	DESCRIZIONE
929612	TERMOCOPPIA DOPPIA 220MM
911693	TERMOCOPPIA 220 MM
921055	ELETTRODO CON CANDELA 26 CM
931846	BRUCIATORE
927427	VITE USCITA BRUCIATORE
927675	VITE PER COPERCHIO
928536	CAPPELLO BRUCIATORE
927175	CERNIERA LAVELLO/FUOCHI
929613	PORTA INIETTORE CON INIETTORE 0,50
929614	PORTA INIETTORE CON INIETTORE 0,65



Ricambi Smev piano 8063



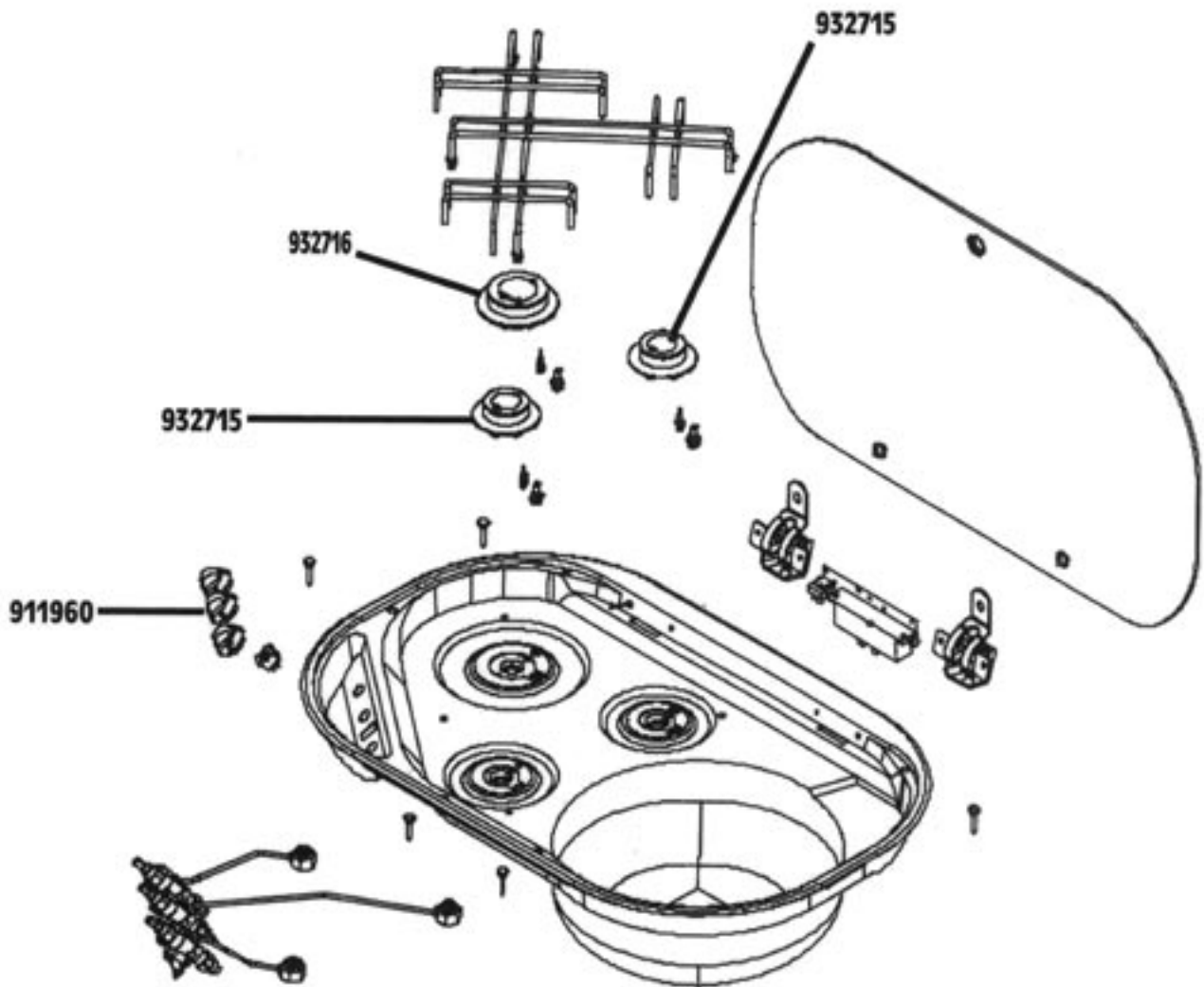
CODICE	DESCRIZIONE
927674	COPERCHIO
932716	CAPPELLO BRUCIATORE 60MM
932715	CAPPELLO BRUCIATORE 45MM
932716	CAPPELLO BRUCIATORE 60MM
926086	BOTTONE NERO FUOCHI



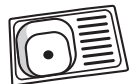
CODICE	DESCRIZIONE
927672	GOMMINO PER COPERCHIO
927674	COPERCHIO 3 FUOCHI
925312	GRIGLIA 2 FUOCHI 8062
928535	VITE
920397	TAPPINO NERO PER GRIGLIA
925930	TAPPO VITE NERO
926010	TAPPO VITE GRIGIO
928536	CAPPELLO BRUCIATORE
931845	INTERRUTTORE
929179	RUBINETTO GAS

CODICE	DESCRIZIONE
926086	BOTTONE NERO FUOCHI
927676	FISSAGGIO SERIE 8000
929612	TERMOCOPPIA DOPPIA 220MM
911693	TERMOCOPPIA 220 MM
921056	ELETTRODO CON CANDELA 35 CM
927427	VITE USCITA BRUCIATORE
925522	PANNELLO ACCENSIONE
927675	VITE PER COPERCHIO
929179	CERNIERA LAVELLO/FUOCHI

Ricambi Smev piano combinato 8323



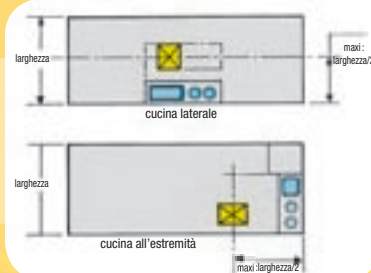
CODICE	DESCRIZIONE
932715	CAPPELLO BRUCIATORE 45MM
933339	COPERCHIO 3 FUOCHI COMBINATO
932716	CAPPELLO BRUCIATORE 60MM
911960	MANOPOLE DEL COMBINATO



Cappe

CAPPE

Per una maggiore comodità e una buona areazione della cucina, potete completare l'installazione con una cappa aspirante elettrica. Per la combustione dei fornelli, essendo all'aria aperta, è **OBBLIGATORIA** un'areazione alta e bassa (norma NF S 56200). È di 100 cm² nella parte bassa e di 150 cm² nella parte alta. Un oblò ad areazione permanente, se correttamente posizionato, può essere usato come areazione alta. In questo caso, sono consentiti 100 cm² di passaggio di aria aperta.



CAPPA CK 2000

933195

12 V

€ 219,00

Cappa aspirante a riciclo. Permette di evitare l'installazione di un'apertura a tetto per la fuoriuscita dei vapori. Eccellente aspirazione da 50m³ / h. Consumo 5 Watts. Accesso facile ai filtri a carbone. Ventilatore a 2 velocità. 2 lampade alogene 2 x 10 watts.

• Dim. : H 56 x L 400 x P 280 mm. Peso: 2.2 kg.



Forni ad incasso, mini grill e cucine

TUTTI I FORNI A GAS FUNZIONANO SIA CON BUTANO CHE CON PROPANO. SONO FORNI DA INCASSO E NECESSITANO UN'AREAZIONE INTERNA, PREVISTA D'ORIGINE SUL FRONTALE DEL FORNO, EVENTUALMENTE COMPLETATA DA UN'AREAZIONE ESTERNA. IL LORO PERFETTO ISOLAMENTO DALLA PARETE PERMETTE UN INCASSO SENZA ALCUN PERICOLO.



FORNO SMEV

300FT

921123

Inox

€ 656,00

300FTL

927457

Inox con apertura della porta laterale

€ 459,00

Potenza 1000 W. Oblò della porta in doppio vetro temprato. Nessun angolo all'interno per facilitare la pulitura. Fiamma larga per una miglior ripartizione del calore. Ugello dotato di dispositivo di

sicurezza della fiamma. Termostato ambiente.

- Volume: 32 litri.
- Dimensioni dell'incasso: H 410 x L 500 x P 430 mm.
- Dimensioni interne: H 265 x L 350 x P 350 mm.
- Peso: 16,5 kg.



FORNO SMEV 391 FO GTL

932801

32 litri.

€ 665,00

Possiede tutte le caratteristiche dei vecchi modelli ma con una porta di design e curva. Equipaggiato di un grill, di un termostato, di un accensione elettronica e di una lampada interna. Bruciatore equipaggiato di sicurezza.

Apertura a sinistra

- Dimensioni di incasso: H 438 x L 525 x P 453 mm.
- Potenza del forno da 1000 W consumo gas da 73 g/h.
- Potenza del grill 1300 W consumo gas da 95 g/h.
- Peso: 16 kg.



MINI-FORNO AD INCASSO

MINI-GRILL GAS INOX 555

919084

€ 382,00

Accensione piezoelettrica e illuminazione. Incasso. Potenza dell'ugello 1400 W. Porta del grill a vetri.

- Dimensioni est.: H 240 x L 485 x P 425 mm.
- Dimensioni int.: H 120 x L 350 x P 330 mm.



MINI FORNO GRILL GAS

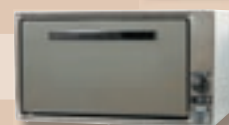
929404

€ 595,00

Accensione piezoelettrica. Da incasso. Funziona con gas butano o propano.

Porta a vetri. Potenza 1 400 W. 20 litri.

- Dim. incasso: H 310 x L 530 x P 410 mm.



CUCINE

CUCINA SERIE 400

700024

€ 1.007,00

- Dimensioni: H 914 x L 484 x P 514 mm.



CUCINA SERIE 402

700012

€ 513,00

- Dimensioni: H 280 x L 490 x P 515 mm.



CUCINA SERIE 401

700023

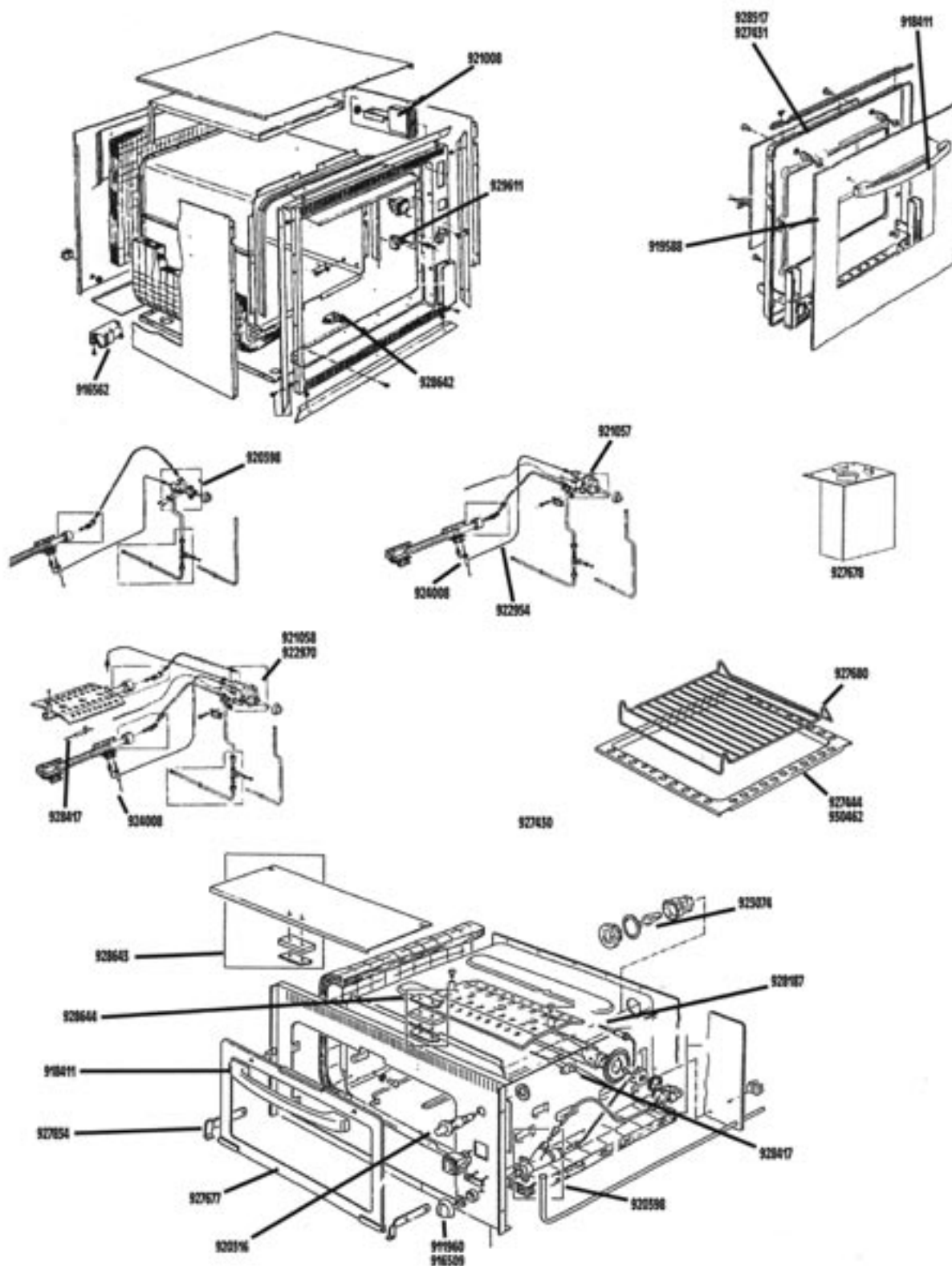
€ 909,00

- Dimensioni: H 914 x L 484 x P 514 mm.



Gamma equipaggiata con 4 fuochi a gas, 1 grill separato e alcuni modelli di un forno con termocoppia. Vendute con accensione elettrica di serie.

Ricambi forni Smev



CODICE	DESCRIZIONE
921008	TERMOMETRO DEL FORNO
928517	PORTA COMPLETA FORNO
918411	MANIGLIA FORNO
927431	PORTA COMPLETA INOX LATERALE
929611	MICRO INTERRUETTORE FORNO
919588	VETRO DEL FORNO
916562	ACCENSIONE ELETTRONICA
928642	MICRO INTERRUETTORE FORNO
933174	GANCIO FORNO
920398	RUBINETTO SEMPLICE
921057	TERMOSTATO 1 VIA
924008	CANDELA BRUCIATORE
922954	TERMOCOPPIA LG450
927678	CONNESSIONE CAMINO
921058	TERMOSTATO 2 VIE
922970	RUBINETTO 2 VIE
927680	GRIGLIA FORNO 555

CODICE	DESCRIZIONE
927430	SUPPORTO GIRARROSTO
924008	CANDELA BRUCIATORE
928417	CANDELA ACCENSIONE
928643	SUPPORTO MAGNETICO MINI GRILL
928644	FERMO MAGNETICO MINI GRILL
918411	MANIGLIA FORNO
927834	CERNIERA PORTA MINI GRILL
927677	KIT PORTA FORNO
920316	ACCENSIONE PIEZO
911960	MANOPOLE DEL COMBINATO
916509	MANOPOLA BIANCHE
920398	RUBINETTO SEMPLICE
928417	CANDELA ACCENSIONE
928187	TERMOCOPPIA MINIGRILL
933074	COPERCHIO ARIA COMBINATO
927444	PLACCA DEL FORNO
930462	GRIGLIA DEL FORNO